



DESI-RAY IV

UV-C Entkeimer 254

DATENBLATT

 **NEMATEC**
DISPLAY FACTORY

WIE FUNKTIONIERT UV-C?

Ultraviolettes (UV) Licht ist für das menschliche Auge unsichtbar. Es kann in drei Kategorien unterteilt werden:

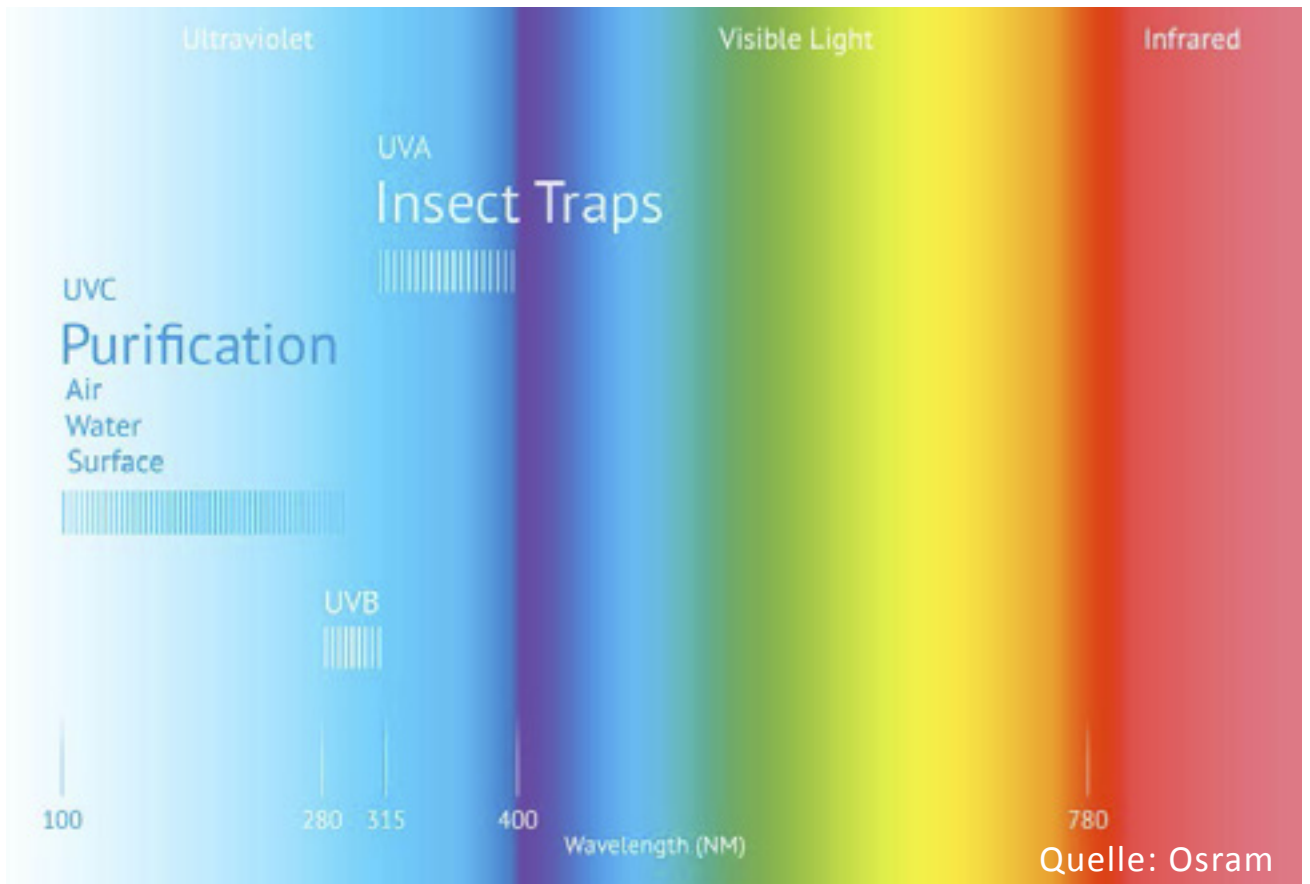
UV-A von 315 bis 400 nm / UV-B von 280 bis 315 nm / UV-C 200 bis 280 nm.

Es ist bekannt, dass UV-C-Strahlung die DNA von Bakterien, Viren und Sporen bricht. Dadurch werden sie unschädlich gemacht.

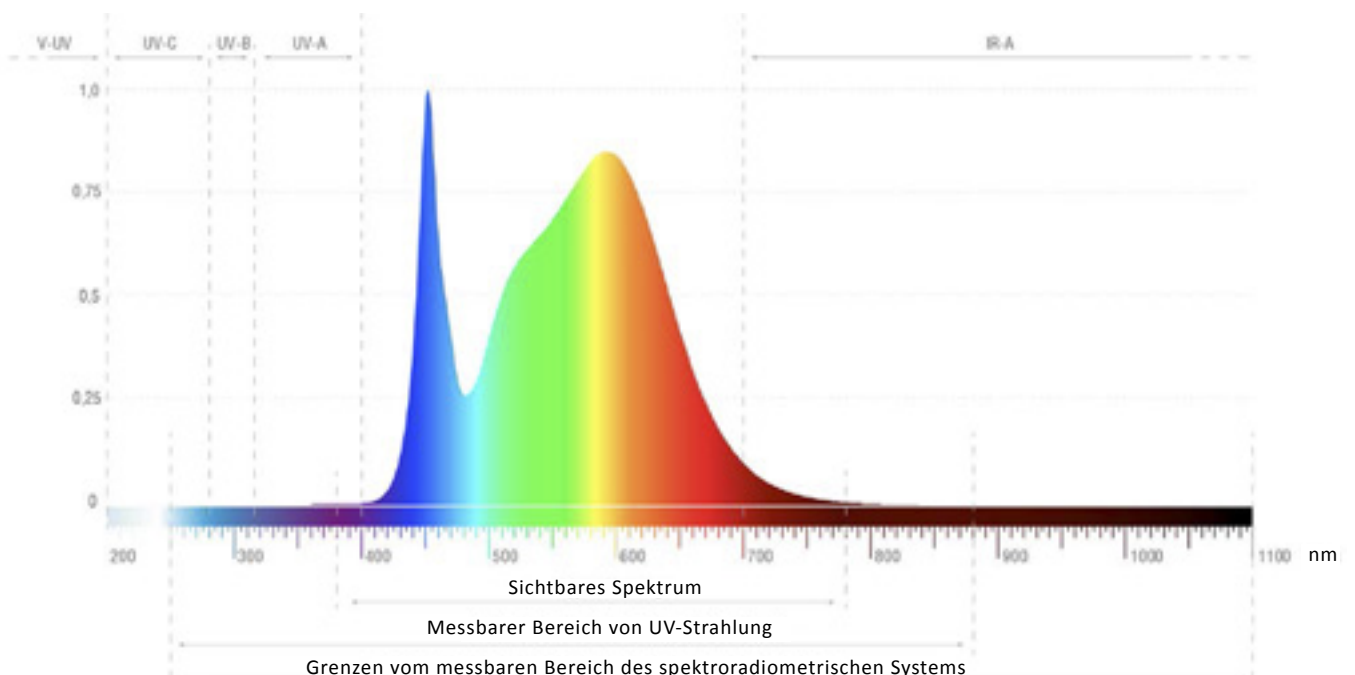
UV-Strahlung kann für verschiedene Zwecke in der Wasser- und Luftbehandlung verwendet werden. Hauptsächlich wird sie als Desinfektionsverfahren eingesetzt, das Mikroorganismen ohne Chemikalien inaktiviert. Eine weitere UV-Anwendung ist die Entfernung von organischen und anorganischen Chemikalien. Einschließlich Chlor, Chloraminen, Ozon und TOC-Kontaminanten (Total Organic Carbon). UV-C-Radiation hat sich als besonders wirksam gegen durch im Wasser übertragene pathogene Mikroorganismen erwiesen, einschließlich derer, die für Cholera, Hepatitis, Polio, Typhus, Giardia, Cryptosporidium und viele andere bakterielle, virale und parasitäre Erkrankungen verantwortlich sind. Die UV-C-Desinfektion ergänzt oder ersetzt die klassische Chlordesinfektion! Sie deaktiviert chlorresistente Organismen wie Giardia und Cryptosporidium.



Photolytische Wirkung auf DNA: Mikroorganismen wie Bakterien, Schimmelpilze, Hefen und Viren können sich nicht replizieren. Der Reinigungseffekt wird bei Wellenlängen unterhalb von 320 nm erreicht, wobei die maximale Wirkung bei 260 nm erreicht wird. OSRAM HNS-Keimlampen emittieren Licht bei 254 nm, nahe der maximalen Effektivität und sind zusätzlich ozonfrei.



Spektralverteilungsmessung von Strahlung - LED PANEL



ALLGEMEINE INFORMATIONEN

DESI-RAY EINE INNOVATION.

Gesunde, saubere Luft zum Atmen und gutes Licht zum Leben ist für den Menschen eine absolute Notwendigkeit. Diese Kombination findet sich in unserem neuen Produkt DESI-RAY clever kombiniert wieder. Es wird immer deutlicher, wie wichtig und wie unumgänglich nun auch die Luftreinigung durch UV-C Strahlung im Bereich von 254-260nm außerhalb einer industriellen Anwendung werden wird.

Der Einsatz von hochenergetischem UVC-Licht zur Bekämpfung von Keimen ist wissenschaftlich sehr gut fundiert und erlebt nun aufgrund der aktuellen weltweiten Pandemie eine wahre Renaissance! Die UV-C Entkeimung wird seit über 80 Jahren in der herstellenden und verarbeitenden Industrie erfolgreich eingesetzt. Besonders zu benennen sind hier die Anwendungsgebiete der Trink- Abwasseranlagen, Fischzucht, der Oberflächen und vor allem auch in der Luftentkeimung bzw. Luftreinigung.

Die photolytische Wirkung der UV-C Strahlung im Bereich von 100–280 nm auf die DNA & RNA von Keimen verschiedenster Art hat die Folge, dass deren DNA bzw. RND zerstört wird und diese Organismen sich somit nicht mehr reproduzieren können und absterben. Dieser Effekt ist in vielen Laborversuchen und wissenschaftlichen Studien eindeutig nachgewiesen und läßt sich in einer Vielfalt von Literatur nachlesen. Aktuell erfolgte bereits mehrfach auch schon der Nachweis, dass auch die RNA des Covid-19 Virus durch UV-C Licht zerstört wird.

Weitere interessante Informationen zum Thema UV-C Licht und der UV-C Entkeimung haben wir mit verschiedenen Web-Links zur UV-C Entkeimung, der Ausbreitung von Aerosolen im Raum und medizinischen Berichten zu dem Thema auf der letzten Seite zusammen gefasst.

Unsere DESI-RAY ist eine wirkungsvolle Kombination aus einem UV-C Umluft-Modul zur Entkeimung der Raumluft und einer LED-Deckenleuchte zur Raumausleuchtung. Diese platzsparende Einheit zur Entkeimung bzw. zur Desinfektion der Raumluft ermöglicht einen unkomplizierten Einsatz bzw. Einbau in einer bestehenden Rasterdecke. Alternativ dazu kann das Gerät auch sehr einfach von jeder Decke über ein Seilsystem abgehängt werden. Der stromtechnische Anschluß der Einheit erfolgt meistens an die in der Decke liegende 230Volt Stromversorgung. Die Entkeimung bzw. Desinfektionen mittels UV-C Licht, die schon lange in industriellen Bereichen wie z.B. in der Lebensmittelindustrie und in der Trinkwasseraufarbeitung zum Standard gehören, werden in großen Schritten auf alle Arbeits-, Wohn- und Lebensräume der Menschen zukommen. Die Anwendung außerhalb der industriellen Reinigung, Entkeimung bzw. Desinfizierung wird sich zu einem Sicherheitsstandard entwickeln.

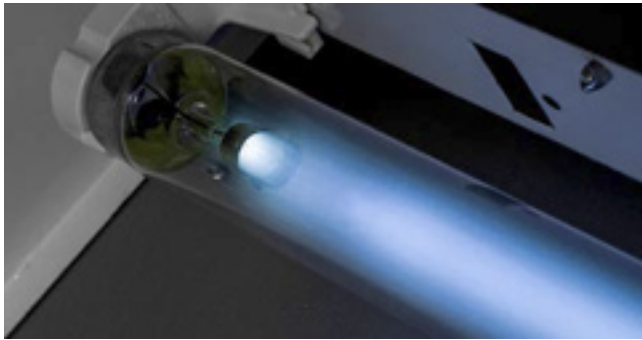
Das Anwendungsfeld einer solchen Luftentkeimungseinheit ist praktisch endlos: Besprechungs- und Konferenzräume, Wartebereiche, Arztpraxen und deren Patienten-Wartezimmer, Schalerräume, Kindergärten und Schulen, Universitäten, Hotels, Krankenhäuser aber auch Supermärkte und Flughäfen. In allen dieser Bereiche ist es für uns als Mensch, Besucher, Kunde, Gast, Arbeitnehmer und Kunde von großer Bedeutung, eine saubere Luft einatmen zu können. Eine Atemluft frei von Krankheitserregern, wie Bakterien und Viren.

Die aktuelle Pandemie hat mehrfach gezeigt, welche tragische Rolle wohl auch die sogenannten Aerosole in der Raumluft bei der Ausbreitung/Übertragung von Infektionskrankheiten haben. Speziell in Räumen mit vielen Personen und schlechter Luftzirkulation werden Krankheitserreger extrem schnell über die Luft verteilt oder verbreitet und dann von uns Menschen leider am Ende eingeatmet. Besonders wichtig ist gute Atemluft in Räumen, in welchen sich bereits kranke oder geschwächte Personen aufhalten. Zudem auch die Räume, die wir schon selber als Mensch nicht gerade gerne mit einem guten Gefühl betreten, da wir das Thema einer möglichen Ansteckung spüren. In der ersten Reihe stehen hier für uns alle sehr gut nachvollziehbar unsere gesamten Gesundheitseinrichtungen. Gesundheitseinrichtungen wie zum Beispiel Arztpraxen und deren Patienten-Warteräume, Krankenhäuser, Patientenzimmer und zudem auch alle Pflegeeinrichtungen.

Einen weiteren Aspekt gilt es ebenfalls zu beachten. Die UV-C Luftentkeimung ist nicht nur in Zeiten von Epidemien oder Pandemien eine sinnvolle Vorsorge, um eine Ansteckung und eine Ausbreitung zu minimieren oder gar zu verhindern. Auch zu den typischen Erkältungsjahreszeiten kann eine solche Anlage das Ansteckungsrisiko deutlich minimieren. Speziell in Räumen mit hohem Publikumsverkehr und oftmals auch noch schlechter Lüftung, wie zum Beispiel in den bereits genannten Büros, Besprechungsräumen, Unterrichtsräumen, Hotels, Gastronomie, Banken, Behörden, Bildungseinrichtungen, Personenbeförderung und Sporträumen sollte man dringend in die Verbesserung der Raumluft investieren. Klimaanlage, die oftmals eher krank machen, sind heute ein absolutes Muß im Gebäude geworden. Sinnvolle Gedanken zur Atemluft, außerhalb der normalen Luftumwälzung, werden kaum angestellt!

Im Interesse aller Personen, die sich in Räumen aufhalten und aus dem Selbstverständnis der Fürsorgepflicht heraus, sollte ein UV-C Luft-Entkeimungsmodul zur Grundausstattung der benannten Räumlichkeiten gehören. Der große Benefit aus einer gut geplanten Installation ist die Gesundheit aller Personen, die dort verweilen, arbeiten oder dort leben. Es geht deutlich um die Reduzierung von luftübertragenen Krankheiten und den damit auch verbundenen teuren krankheitsbedingten Ausfällen. Nicht zuletzt auch noch zu nennen, die Kosten eines großen Lockdowns!

Mit DESI-RAY wurde ein Gerät konstruiert, das uns in erster Linie eine wesentlich verbesserte gesunde Raumluft erzeugt und zudem noch eine LED-Beleuchtung mit hinein bringt. Besonders in Örtlichkeiten an denen eine große und aufwendige Luftreinigung nicht ohne einen enormen Aufwand zu realisieren oder nachzurüsten ist kann das Gerät unkompliziert wie vorab dargestellt an oder in der Decke sehr einfach verbaut werden. Auch Räume mit wenig Platz bzw. wenig Stellbereich profitieren hier im Besonderen durch die mögliche Einbausituation eines solchen Luftentkeimungs-Geräts im Deckenbereich. Unsere DESI-RAY ist die optimale und vor allem aber eine zweckmäßige Kombination einer UV-C Luftentkeimung und einer LED-Deckenleuchte. Heutzutage werden leider immer noch mehr als 50% der Raumbeleuchtungen mit veralteten, energieintensiven Leuchtmitteln betrieben. Eine Raumbeleuchtung mit moderner LED-Technik spart und reduziert zudem noch die Energiekosten. Ein weiterer Nebeneffekt ist die über Energieeinsparung verbundene Reduzierung des CO₂-Ausstoßes. Alles zusammen betrachtet sind das gute und sinnvolle Argumente, um eine Investition in unser DESI-RAY UV-C Umluft-Entkeimungsmodul und LED-Deckenleuchten Paket zu überlegen.



- In technischen Zahlen und im Prozess kann man DESI-RAY wie folgt beschreiben -

UV-C 254nm Umluft-Entkeimungsmodul = Effektive (bis zu 99,4%) Beseitigung von Viren und Bakterien sowie Pilzsporenbekämpfung in der Raumluft. Dank des gekapselten Gehäuses erlaubt es DESI-RAY trotz der harten UV-Strahlung, die ständige Anwesenheit von Personen im Raum. Energie und CO₂ einsparende > 70%, Büro-LED-Raumdeckenleuchte mit > 100 Lumen pro Watt.

In dem UV-C Umluft-Entkeimungsmodul werden UV-C Lampen (T8 UV-C Röhren) eines namhaften Herstellers verbaut. Zum Einsatz kommen hier 2 x 15 Watt T8 UV-C 254 nm Röhren. Diese Röhren emittieren Licht mit einer Wellenlänge von 254 nm, was nahezu an der maximalen Effektivität von 260 nm zum Zerstören der DNA & RNA bzw. zum Abtöten von Krankheitserregern, liegt.

Die Lichtleistung oder Lichtausbeute im UV-C Bereich liegt bei 44% der Gesamtleistung. Die Strahlung, die Ozon bildet, ist dabei ausgekoppelt und somit ist die UV-C Einheit auch OZON frei. Das Gerät bzw. das UVC-Gehäusemodul zur Luftreinigung bzw. Raumluftentkeimung ist so aufgebaut, das über zwei kleine geräuschlose Lüfter auf der einen Seite die kontaminierte Raumluft in das Gerät eingesaugt wird und über Luftleitbleche in das lichtdichte UV-C Modul einströmt und dort verwirbelt. Die beiden dort eingebauten 360° abstrahlenden UV-C Röhren sorgen dann beim Durchströmungsprozess für eine sichere Abtötung der Erreger durch das energetisch hochwirksame UV-C Lichtspektrum.

Auf der gegenüberliegenden Seite des Geräts strömt die entkeimte Luft wieder in die Raumluft zurück. Durch diese Anordnung wird zusätzlich eine weitere Luftzirkulation im Raum erreicht. Unsere DESI-RAY Einheit ermöglicht es Ihnen, eine optimale Luftatmosphäre im Raum herzustellen und diese Raumluft-Situation auch aufrecht zu erhalten. Ein Gerät verarbeitet hier gut 50 Kubikmeter Luft pro Stunde und entkeimt dabei die Luft mit bis zu 99,4% aller Erreger, Keime, Bakterien, Viren und Pilze. Als Annahme über die Fläche bzw. Quadratmeter setzt man eine DESI-RAY auf ca. 30 Quadratmeter ein. Als Leuchtmittel verwenden wir energieeffiziente LED-Leuchtmittel im Leuchtenmodul. Der Farbwiedergabe-Index (Ra-Wert) liegt bei > 80. Die LED besitzen eine Energieeffizienz von > 100 Lumen/Watt. Für die optimale Lichtverteilung sorgen neben den LED-Leuchtmitteln weitere Streuscheiben.

UV-C 254 DEINFEKTION SYSTEMS

I. EINLEITUNG

Vielen Dank, dass Sie uns vertrauen und unser Produkt kaufen.

Wir empfehlen Ihnen, diese Instruktion vor dem Einbau und der ersten Inbetriebnahme sorgfältig zu lesen. Dieses Benutzerhandbuch soll dem Kunden und insbesondere dem direkten Benutzer des Geräts folgendes bieten:

Alle wichtige Informationen, die für eine sichere und langfristige Verwendung unseres Produkts erforderlich sind.

II. INSTALLATION

Die elektrische Installation muss von autorisierten Elektrikern korrekt durchgeführt werden.

Wenn die Kabel an das Stromnetz angeschlossen werden, muss die Sicherung ausgeschaltet sein. (siehe Montageplan) .VI.INSTALLATION UND INBETRIEBNAHME



Das Gerät darf nicht von Personen bedient werden, die den Inhalt dieses Handbuchs nicht kennen. Dieses Benutzerhandbuch muss jeder Person zur Verfügung gestellt werden, die das Gerät bedient. Eine minderjährige Person darf das Gerät nur unter Aufsicht eines kompetenten Erwachsenen benutzen. Das Gerät darf nur wie in dieser Bedienungsanleitung angegeben verwendet werden. Es muss von geistig und körperlich gesunden Personen bedient werden.

III. ALLGEMEINE MERKMALE UND BESTIMMTE VERWENDUNG

Die UV-C-Desinfektionseinheit dient zur Desinfektion und Dekontamination der Raumluft.

Die Lampen emittieren UV-C-Strahlung mit einer Wellenlänge von 253,6 nm. Innerhalb kurzer Zeit eliminiert die Strahlung bis zu 99% der Bakterien. Das UV-C-Desinfektion Gerät ist effizient, langlebig, einfach zu bedienen und leicht zu reinigen sowie sicher zu bedienen, vorausgesetzt, der Betrieb findet unter in diesem Handbuch enthaltenen *SICHERHEITSBESTIMMUNGEN* statt.

IV. BETRIEBSSICHERHEITSBESTIMMUNGEN



Setzen Sie Menschen oder Tiere keinem direkten Kontakt mit dem von den Lampen erzeugten Licht aus!
Die Lampen emittieren unsichtbare UV-C-Strahlung, die die Augen und Haut schädigt!



Betreiben Sie die Lampen nicht, wenn die Lüftungsgitter abgenommen oder die Filter entfernt wurden.



Die UV-C-Desinfektionseinheit darf nur an eine geerdete Strom-Netz angeschlossen werden.



Wenn sich Staub oder andere Verschmutzungsfaktoren im Raum befinden, kann die Wirksamkeit der UV-C-Strahlung verringert sein.
Bitte beachten Sie darauf dass der Wartungszyklus entsprechend der Raumluftqualität angepasst wird.

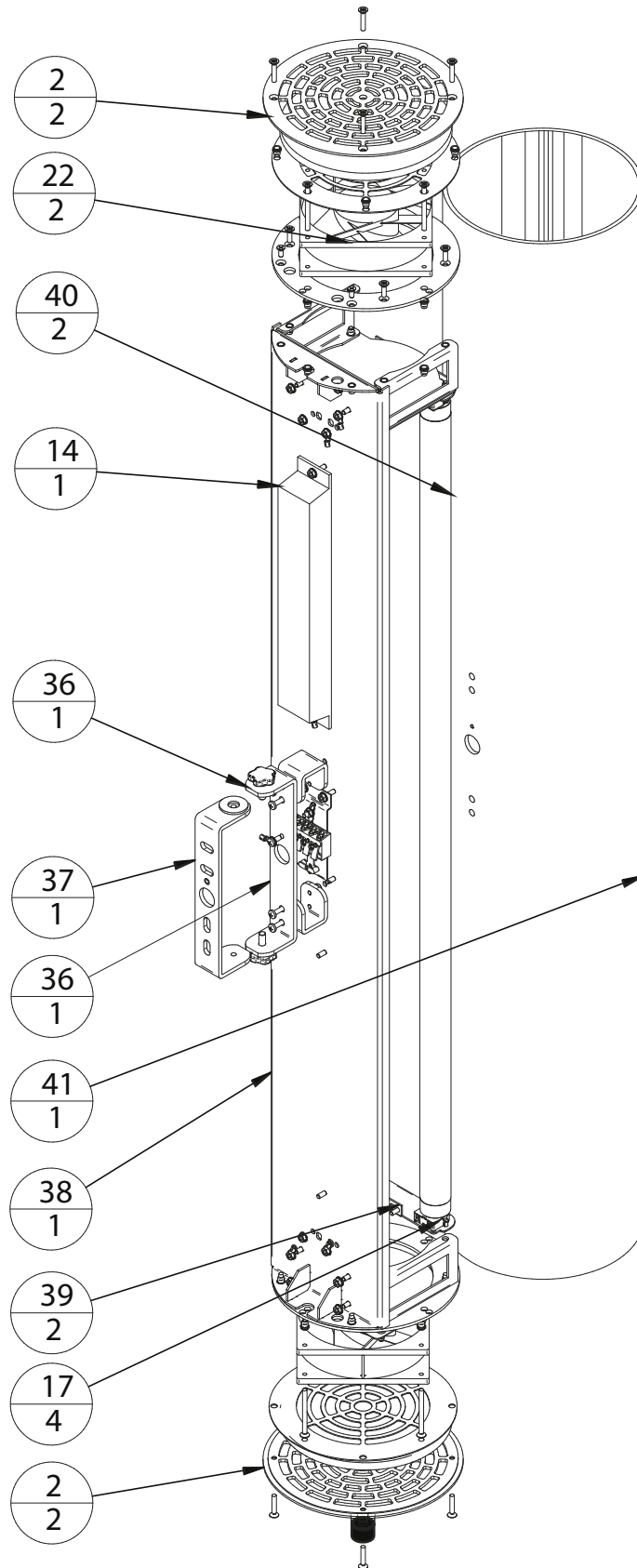
V. TECHNISCHE DATEN

Typ	DESI-RAY III
Eingangsspannung	230V; 50Hz
Schutzklasse	I (Erdung erforderlich)
Lichtquellen	T8 2x30W
Wellenlänge	253,7nm
Vorschaltgerät (EVG)	HF- P 236 TL-D III 220-240V 50/60Hz
Energieverbrauch	80W
IP Klasse	IP20
max. Raumraumgröße	ca. 25 m ²
Lüfterleistung	117m ³ /h
Gewicht	10,0 kg
Masse	
Höhe x Breite x Tiefe	180 x 1.144 x 243 mm
Lebensdauer UV-C Röhren	9000 Stunden

VI. STRUCTURE AND OPERATION / STRUKTUR UND BETRIEB

Die UV-C-Desinfektionseinheit besteht aus: DESI-RAY IV - Gehäuse, wahlweise in Anthrazit oder Weiss(41), Lüftungsgitter (2), Vorschaltgerät (14), Sockel G13 (17), Lüfter (22), Montagehalterung (37), Montagehalterung (36), Grundplatte (38), UVC-T8-Röhren (40)

#	A-Nr.: des Details	Baugruppe Name des Details	#	Material	Gewicht
41	-	Gehäuse, pulverbeschichtet	1	Aluminium	6,833 kg
40	DRIV-1-02-1-0501	PHILIS 30W UVC TUV G13	2	Manufacturer's material	0,135 kg
39	-	Halteplatte für G13 - Fassung	2	Manufacturer's material	0,011 kg
38	-	Grundplatte UVC - Einheit	1	Stahlblech	0,936 kg
37-36	DRIV-0061-000536	Montagebügel	1	Stahl, galvanisch verzinkt	0,208 kg
22	DRIV-1-61-0-1313	Lüfter, RS Pro AC Axial 187m ³ /h 15 Watt	1	Manufacturer's material	0,862 kg
17	DRIV-1-23-1-105	Fassung VS G13	4	Manufacturer's material	0,018 kg
14	DRIV-1-1E-1-303	EVG - HF-P236 TL-D III	4	DC01+ZE #1,0	0,233 kg
2	Luftein- & Auslass - Blech		2	Aluminium	0,200 kg



VII. BETRIEBS SICHERHEITSBESTIMMUNGEN

Die UV-C-Desinfektionseinheit sollte mit dem mitgelieferten Befestigungsmaterial in der Nähe einer Verteilerdose (mit PE), auf einer ebenen Fläche montiert werden soll (siehe Montageplan).



Bitte stellen Sie sicher, dass die Stromversorgungsleiter stromlos sind, bevor Sie das Gerät an den Stromverteiler anschließen.



Das elektrische Verkabelungssystem muss von qualifizierten Elektrikern korrekt ausgeführt werden.



Die elektrische Verkabelung muss mit einem Schalter für die UV-C-Desinfektionseinheiten versehen sein, der sich außerhalb der Reichweite von unbefugten Personen befindet.

VIII. REINIGUNG UND INSTANDHALTUNG

Um eine angemessene betriebliche Wirksamkeit zu gewährleisten, muss die UV-C-Desinfektionseinheit sauber gehalten werden.

Achtung: trennen Sie die Stromversorgung vor der Reinigung!

Die Außenflächen sollten mit einem weichen Tuch und einer nicht aggressiven Mittel gereinigt werden.



Die elektrische Verkabelung muss mit einem Schalter für die UV-C-Desinfektionseinheiten versehen sein, der sich außerhalb der Reichweite von unbefugte Personen befindet.

XI. REINIGUNG UND INSTANDHALTUNG

Um eine angemessene betriebliche Wirksamkeit zu gewährleisten, muss die UV-C-Desinfektionseinheit sauber gehalten werden.

Achtung: trennen Sie die Stromversorgung vor der Reinigung!

Die Außenflächen sollten mit einem weichen Tuch und einer nicht aggressiven Mittel gereinigt werden.



Reinigen Sie das Gerät nicht mit unter Druck stehendem Wasser oder Hochdruckreinigern. Jegliche Reinigung und Wartung sollte nur von Fachpersonal durchgeführt werden.

X. AUSTAUSCH DER UV-LAMPE



Schalten Sie das Stromversorgungssystem aus, bevor Sie die Lichtquellen / Lampen / Filter austauschen.

Lichtquellen- / Lampenwechsel:

1. Entfernen Sie die Frontplatte.
2. Ziehen Sie Baumwollhandschuhe an und fassen Sie die Leuchtstoffröhre vorsichtig an (Bruchgefahr).
Drehen Sie sie um ca. 90 ° und nehmen sie aus der Halterungen.
3. Setzen Sie eine neue Lampe ein.
4. Bringen Sie die Frontplatte wieder an.

Filterwechsel:

1. Entfernen Sie die Frontplatte.
2. Ersetzen Sie die Filter durch neue.
3. Bringen Sie die Frontplatte wieder an.

Um eine Verschlechterung der keimtötenden Parameter zu vermeiden, wird dringend empfohlen, die Lampen nach einer Betriebsdauer von 9.000 Stunden zu ersetzen.



Wartungsintervall sollte einmal jährlich von Fachpersonal durchgeführt werden.

XI. REPARATUR

Alle Reparaturen dürfen nur von Ihrem Händler durchgeführt werden.
Bitte wenden Sie sich an unsere Serviceabteilung, wenn Reparaturen erforderlich sind oder wenn Sie spezielle Fragen haben.



Die UV-C-Desinfektionseinheit darf nur von autorisierten Servicetechnikern unter Verwendung von Originalersatzteilen repariert werden.

LISTE VON INFORMATIVEN WEB-LINKS (EINFACH ANKLICKEN) RUND UM DIE THEMEN

WIRKSAMKEIT VON UV-C ENTKEIMUNG

- > [www. UVC-Strahlung tötet Coronavirus ab](#)
- > [www. Raumlufedesinfektion mit UV Strahlung](#)
- > [www. Desinfektion durch UV-Licht](#)
- > [www. Wie funktioniert die UV-Desinfektion?](#)
- > [www. Licht reinigt](#)
- > [www. Vorteile der Desinfektion](#)
- > [www. Resistenz der UV-Strahlung](#)
- > [www. UV-Strahlung gegen Covid-19](#)
- > [www. GUV-Keimtötung/Wirkung](#)
- > [www. Luftentkeimung-industrielle Bereiche](#)

ENGLISH LANGUAGE REPORTS

- > [www. Covid-19 transmission - Johannes Dahinten](#)
- > [www. National Library of Medicine about UVC](#)
- > [www. Aerosol and surface stability of HCoV-19](#)
- > [www. Air disinfection Professional and industrial areas](#)

MEDIZIN/FORSCHUNG

- > [www. Aerosole - eine unsichtbare Gefahr](#)
- > [www. Infektion durch Viren in der Raumluf](#)
- > [www. Ansteckung über Luft](#)
- > [www. Hygiene-Intelligenter Schutz](#)
- > [www. Wie breitet sich der Virus in Raumluf aus?](#)
- > [www. Tröpfchen und Aerosole](#)
- > [www. Die Übertragung von Covid-19 - Johannes Dahinten](#)

DESI-RAY IV
UV-C LEUCHE 254